

## MC用ヘッドアンプボード【HAB-1】

L/R 2チャンネル

### 〔特長〕

当社独自のノーハウで構成した超低ノイズアンプモジュール「MC-20」を搭載する、MCカートリッジのための超低ノイズのヘッドアンプです。

DCサーボの採用により、出力カップリングコンデンサーを除く事に成功しました。

数秒以内に出力のDCオフセットは1mV以内に収まりますから、DC増幅型のイコライザアンプにも直結できます。昇圧トランスでは得られない分解能と音の鮮度が特長です。

### 〔使用法と注意点〕

(1) MC専用ながら入力抵抗が47k $\Omega$ と大きい値になっていますが、これは音質上の理由からです。

インピーダンスが数 $\Omega$ と低いMCカートリッジでもハイ・インピーダンス受けの方が音質は向上します。C1, R2は発振防止用ですが一度外して比較試聴してみてください。

無線を受けるとかバズが発生する等の異常が無ければこれらの部品は不要です。

この47k $\Omega$ を外す実験は万一、入力が外れた時に膨大なハムを生じるので、作業は慎重に行ってください。

(2) 電源トランスに近いとハムを拾いますので、なるべく離して配置してください。

(3) 後段のアンプを絞り込んだ状態で電源オンオフを行ってください。

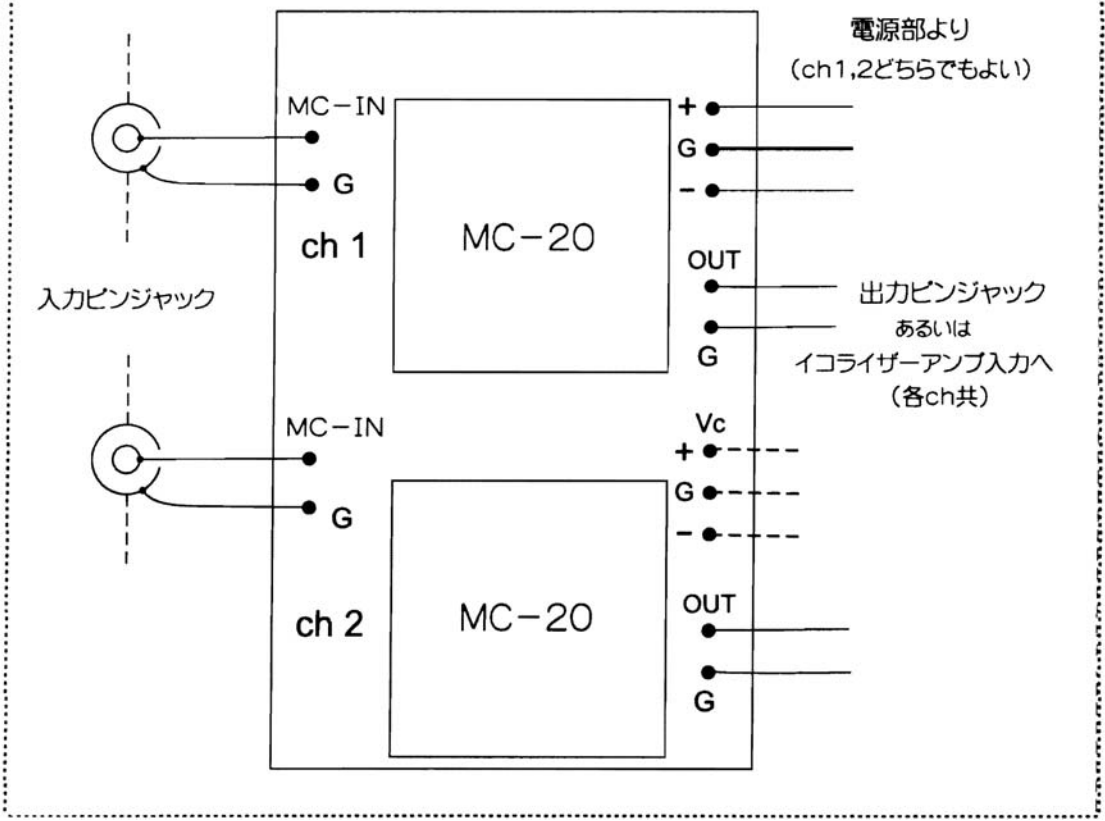
(4) 本ボードは音質上の理由でハンダレジスト無しの仕様になっています。

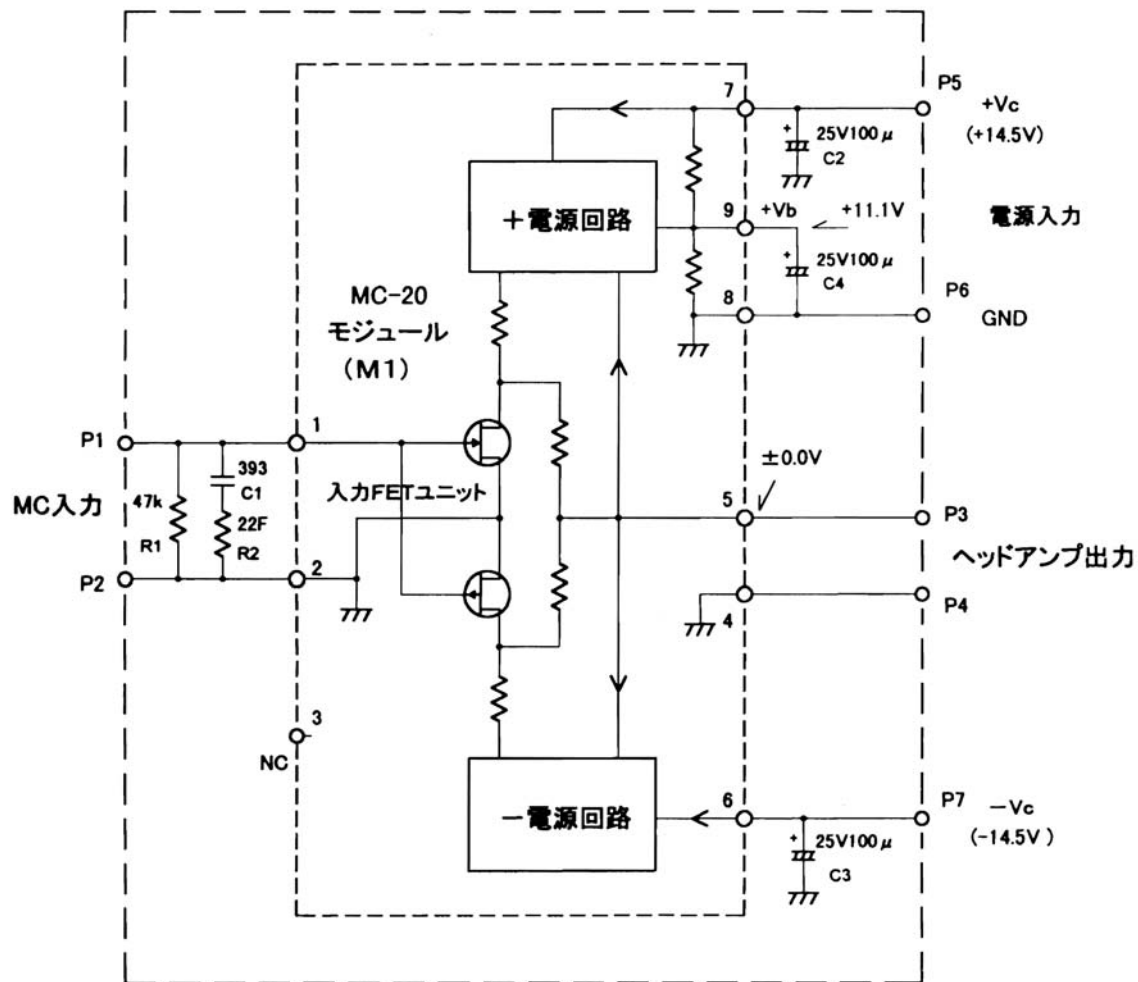
ハンダのブリッジに注意してください。

### 〔仕様〕

使用モジュール	MC-20 (2個)
入力抵抗値	47k $\Omega$
利得	約24dB
利得偏差(ch間)	0.2dB以内
帯域	2 Hz~300 kHz(+0dB~-3dB)
最大出力電圧	1.2Vrms
入力換算雑音	-150dBV(A)以下
出力オフセット電圧	$\pm 1$ mV以内
出力抵抗	約750 $\Omega$
電源	$\pm 15$ V / 45 mA
基板寸法	70 L x 110 W x 20 H

HAB-1ポート  
基本配線図





注: ●各ch共、同一部品&ピン番号

●ch間ジャンパー---

+Vc...J1 G...J2 -Vc...J3

( HAB-1ボード  
回路図(片ch) )

# HAB-1 シルク図

