

CR同調型フィルタ FX-4A

固定周波数フィルタ FX-4C/4BP/6C/8C

概要

小型で集積密度の高いCR同調型フィルタと固定周波数フィルタです。ケース寸法は30×35×16で、指定の仕様によって製造する注文製品です。

1. FX-4A

2チャンネルの状態変数型フィルタを収容しており、CRを外付けすることによって希望のフィルタとすることが出来ます。FcはDC～100kHz、通過信号帯域は500kHzです。

2. FX-4C

FX-4Aを指定の特性のLPFまたはHPFに仕上げた完成品です。
Fcは10Hz～20kHzです。

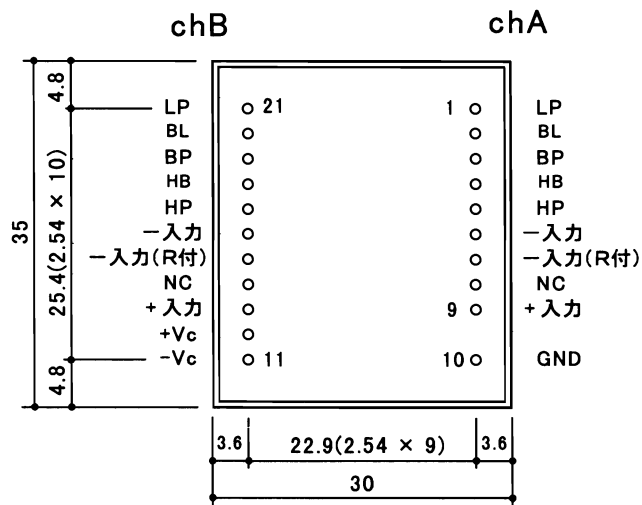
3. FX-4BP

FX-4Aを指定の特性のBPFに仕上げた完成品です。
Fcは10Hz～20kHzです。

4. FX-6C/8C

35×30×16のケースに6次～8次のLPFまたはHPFを収容したもので、仕様は指定によります。

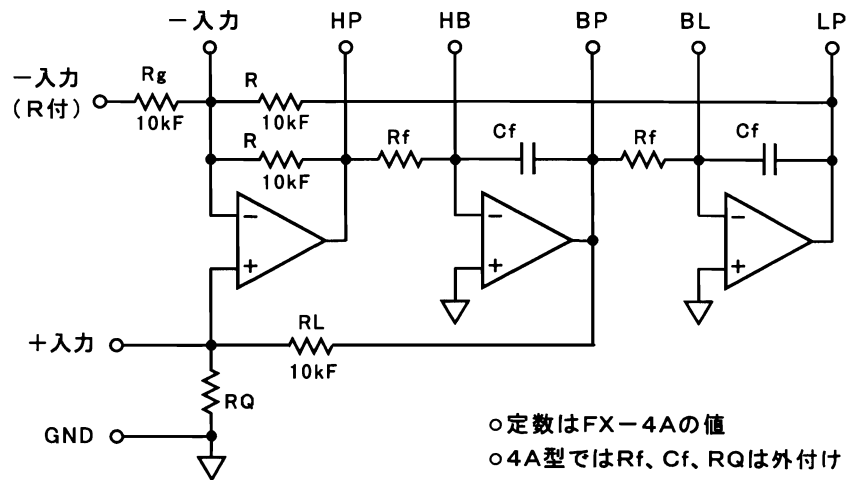
ピン機能図



ボトムビュー

(ケース高さ=16mm)
ピン径=0.6φ

基本回路図



- 定数はFX-4Aの値
- 4A型では R_f 、 C_f 、 R_Q は外付け (4C型では内蔵)

FX-4A,-4C 機能説明図

(回路図は片chのみを示す)