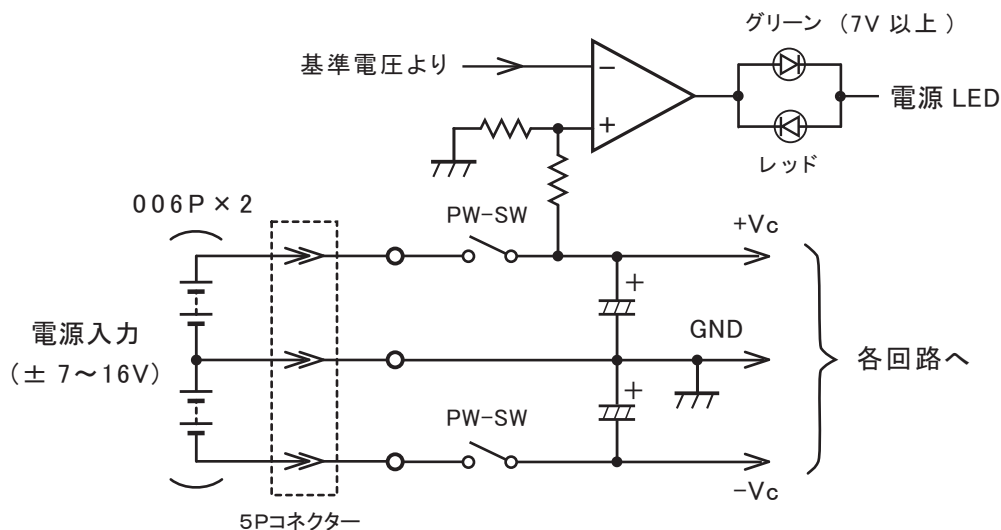
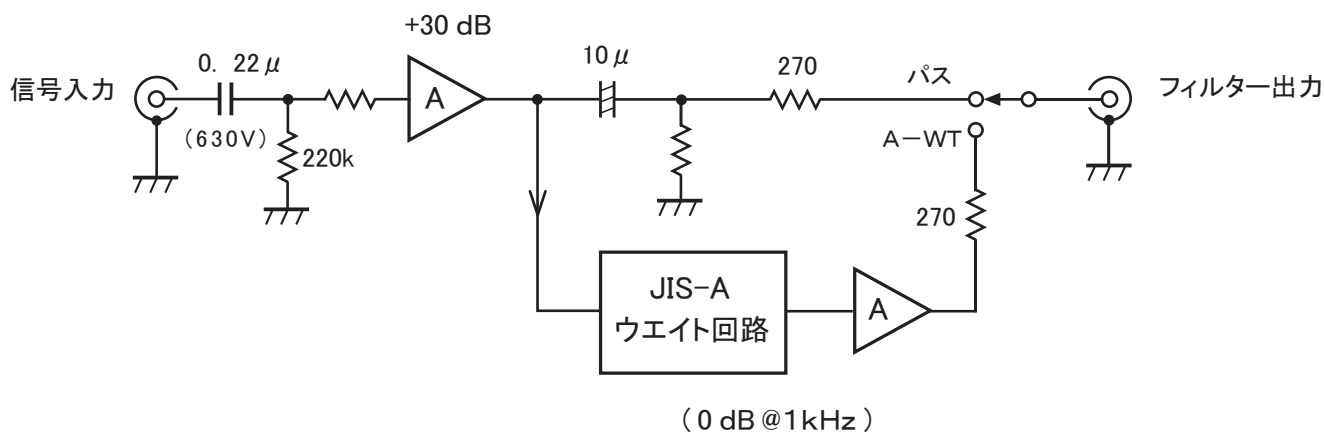


〔仕様〕

周波数範囲	30~20kHz (以下、以上の f で減衰)
規格に対する偏差	1.5dB以下 (30~20kHz間)
入力換算雑音レベル	3.8 μ Vrms (FLAT) 0.6 μ Vrms (A-ウエイテッド)
入力抵抗	220k Ω
負荷抵抗	10k Ω 以上
ゲイン	30dB (1kHz)
最大出力電圧	1Vrms (ランダムノイズに対し)
電源	006P \times 2 (\pm 7V~ \pm 16V) 約 \pm 10mA
基板寸法	90 \times 110



JIS-A 補正回路ボード
ブロックダイアグラム