

アンチログ回路内蔵 電圧制御発振器 VCO-2



●概要

本機は直流の制御電圧によって、発振周波数を 1,000 倍～10,000 倍可変できる、広帯域発振器モジュールです。発振は正弦波発振回路なので低ひずみであり、高次高調波の少ないのが特長です。

アンチログ回路を内蔵しており、周波数のログ可変が可能です。

●特長

- ① 制御電圧 +1mV～+10V (リニア入力)、0～+10V (アンチログ入力) で、高精度可変範囲 1,000 倍、実用可変範囲 10,000 倍が実現できます。
- ② 発信周波数範囲は 1Hz～100kHz と広帯域です。標準製品は 30K 型 (3Hz～30kHz)、100K 型 (10Hz～100kHz) ですが特注も可能です。
- ③ 正弦波発振回路なので低ひずみです。
- ④ 新開発の振幅安定回路の使用によって制御電圧に対する応答が速く、高速スイープ、周波数変調も可能です。
- ⑤ メイン出力の他に +90°、-90° の出力があり、抵抗加算回路のベクトル合成法により、第 1 象限～第 4 象限において任意の位相角を有する位相シフト信号をつくることができます。
- ⑥ 発振回路、アンチログ回路とも高安定、高精度なので、低周波端においても勝れた周波数安定度を示します。
- ⑦ 小型、軽量、低価格です。(50×50×20/65g)

評価用テストボード

VCO-2 をテストするための基板が用意されています。詳細はお問合せ下さい。

寸法：190×135 / 発振モード：マニュアル、掃引(単発、リピート) / 出力：メイン出力(1V)、ディレイ出力(0°～-90°可変) / 外部制御：可能 / 外部変調：可能 / その他：周波数比例直流電圧(周波数表示用)あり

仕様

◆発振周波数範囲

30K 型	3Hz~30kHz
100K 型	10Hz~100kHz

(周波数指定の特注が可能です。f_{MAX}100kHz、f_{MIN}1Hz)

◆出力電圧 約 1V_{rms} (各出力とも) (DC オフセット 0.5V 以下)

◆出力抵抗 ほぼ 0Ω

◆最小負荷抵抗 600Ω

◆アンチログ部の入出力関係

入 力	0V	+5V	+10V
出 力	+0.001V	+0.1V	+10V

(スケールファクタ=×2.51/V)

◆リニア入力と周波数の関係 制御電圧+10V 時に最大周波数となり、以下は直線比例

◆アンチログ入力と周波数の関係 (30K 型の例)

入 力	0V	+2.5V	+5.0V	+7.5V	+10V
周波数	3Hz	30Hz	300Hz	3kHz	30kHz

◆周波数設定の直線性誤差 ±1% 以下 (1,000 倍可変時)

◆周波数設定誤差 (+5V 入力時) 0~+6%

◆周波数温度安定度(アンチログ入力、1,000 倍可変時) ±0.06%/°C 以下

◆周波数制御応答時間 1msec 以下

◆周波数特性(20Hz~20kHz) ±0.2dB 以内

◆ひずみ率 0.1% 以下(30K 型) 0.2% 以下(100K 型)

◆電源投入時立上り時間 10 秒以内

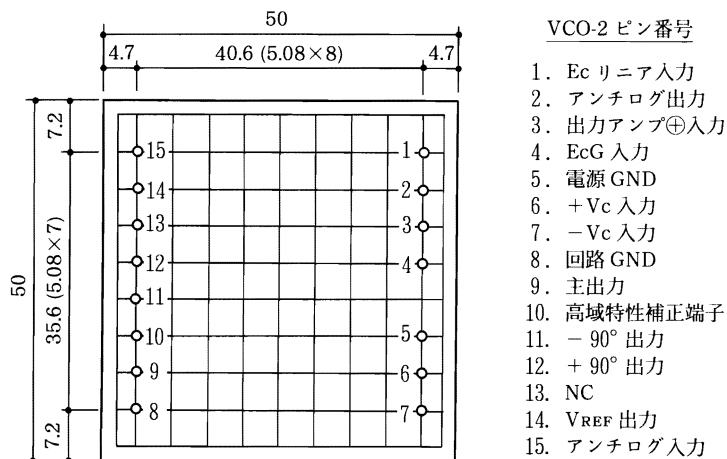
◆制御電圧入力抵抗(アンチログ入力、制御電圧入力、EcG の各入力) ほぼ無限大

◆V_{REF} 出力電圧 +10V±2%

◆V_{REF} 出力抵抗 ほぼ 0Ω (負荷電流 3mA_{MAX})

◆電源 ±12V~16V (約 30mA)

◆寸法/重量 50×50×20/65g



ボトムビュー

ケース高さ=20mm, ピン径=0.8φ

図1 ピン接続図

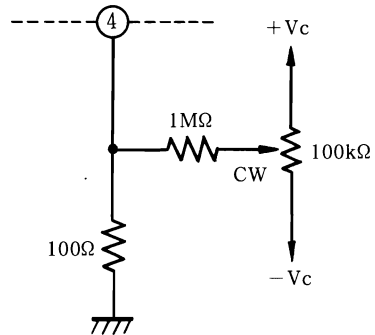
●使用上の注意

★アンチログ出力電圧の調整

アンチログ部は安定度をあげるため、スケールファクター、動作基準電圧とも固定式になっています。アンチログ出力は入力電圧範囲を調整して合わせ込んで下さい。レベルシフトのために基準電圧が必要な時は V_{REF} 出力(14番ピン)を使うと便利です。

★制御電圧のオフセット調整

3、4番ピンは通常グランド(5番ピン)に接続して使用しますが制御電圧のオフセット調整が必要なときは、どちらかのピンに図のようなオフセット調整回路を付けます。アンチログ部を単独で使用するとき、リニア入力と切換えて使用するときには両方のピンにオフセット調整回路が必要になることがあります。



★VCO 各出力の DC オフセット除去

各出力は $\pm 0.5V$ 以内の DC 分を含んでいます。

これを除去する時は、最低周波数の $1/10$ 以下の遮断周波数の CR フィルタを通します。(最低周波数が 20Hz のときは、 $R=2\text{k}\Omega$ 、 $C=47\mu\text{F}$ のバイポーラケミコン。または $R=2\text{M}\Omega$ 、 $C=0.047\mu\text{F}$ (アンプ、バッファ等を通すときなど)

★高域周波数特性の補正

VCO-2 は高域で僅かに上昇するように調整してあります。この補正には 8、9 番ピン間に数 pF ~ 数 10pF のコンデンサを付けることによりフラットにすることが出来ます。(高域のひずみも若干よくなります)

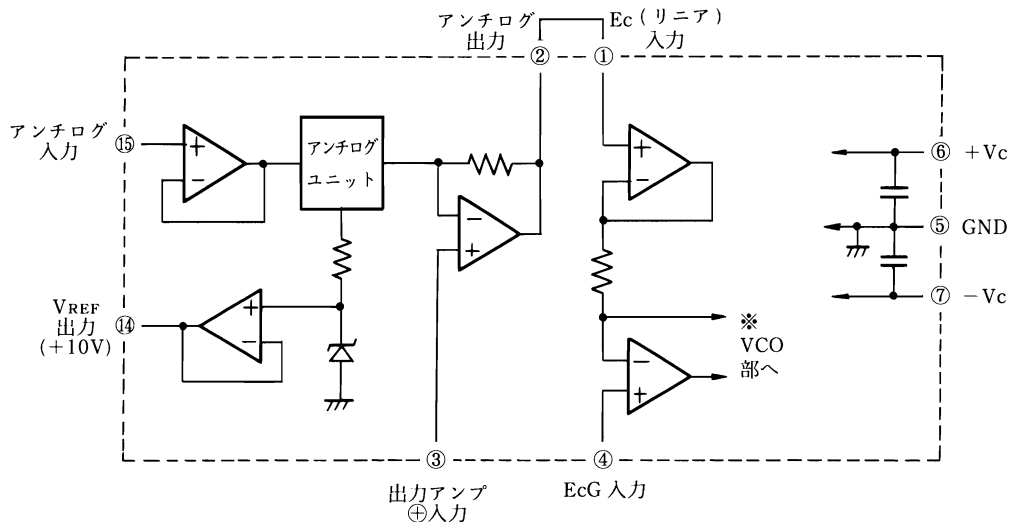


図 2 アンチログ制御電圧入力部

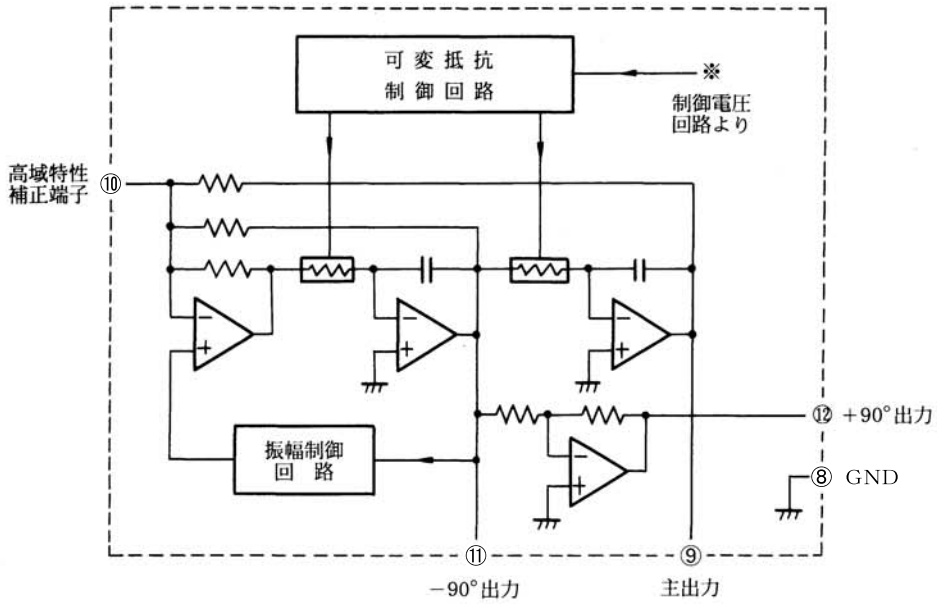
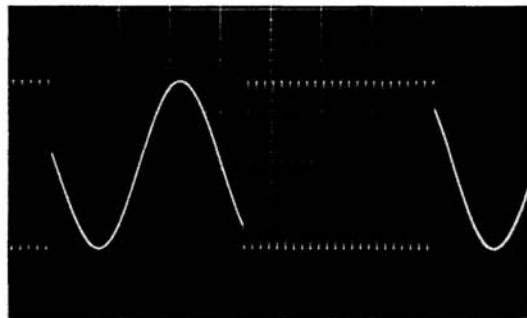
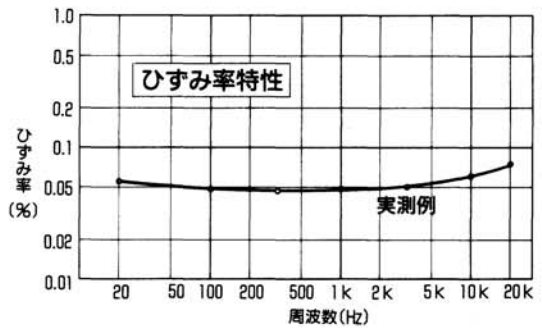
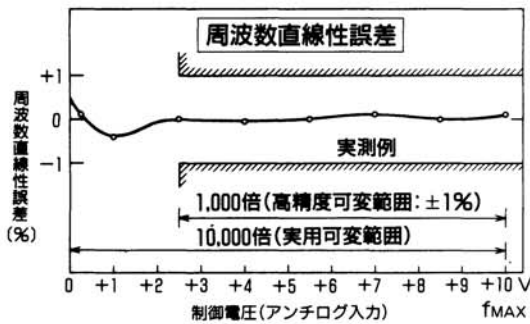


図3 発振回路部



周波数可変の
高速応答



(株) 日本オーディオ